

PBOX®

www.pboxlighting.com



X5 / X5 PLUS (podijeljeni tip) Solarna ulična rasvjeta



Monokristalni
solarni modul



Učinkoviti
kontroler



Litij ionske
baterije



CREE LED



Otporno na
tajfune

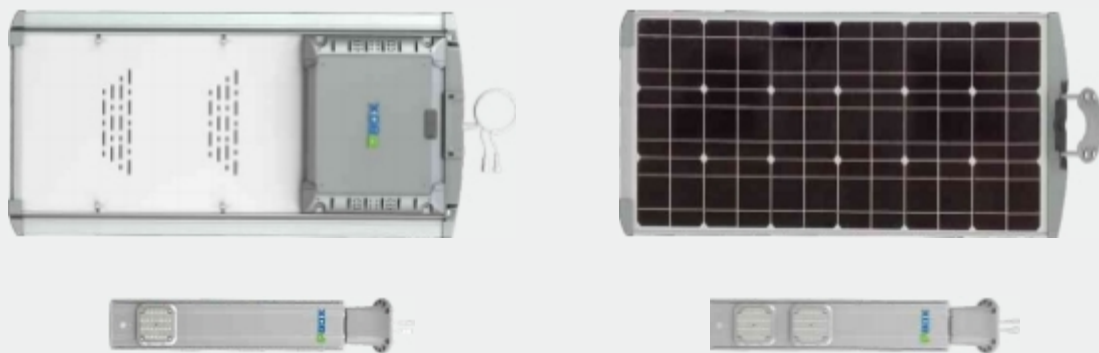


Senzor pokreta



IP65



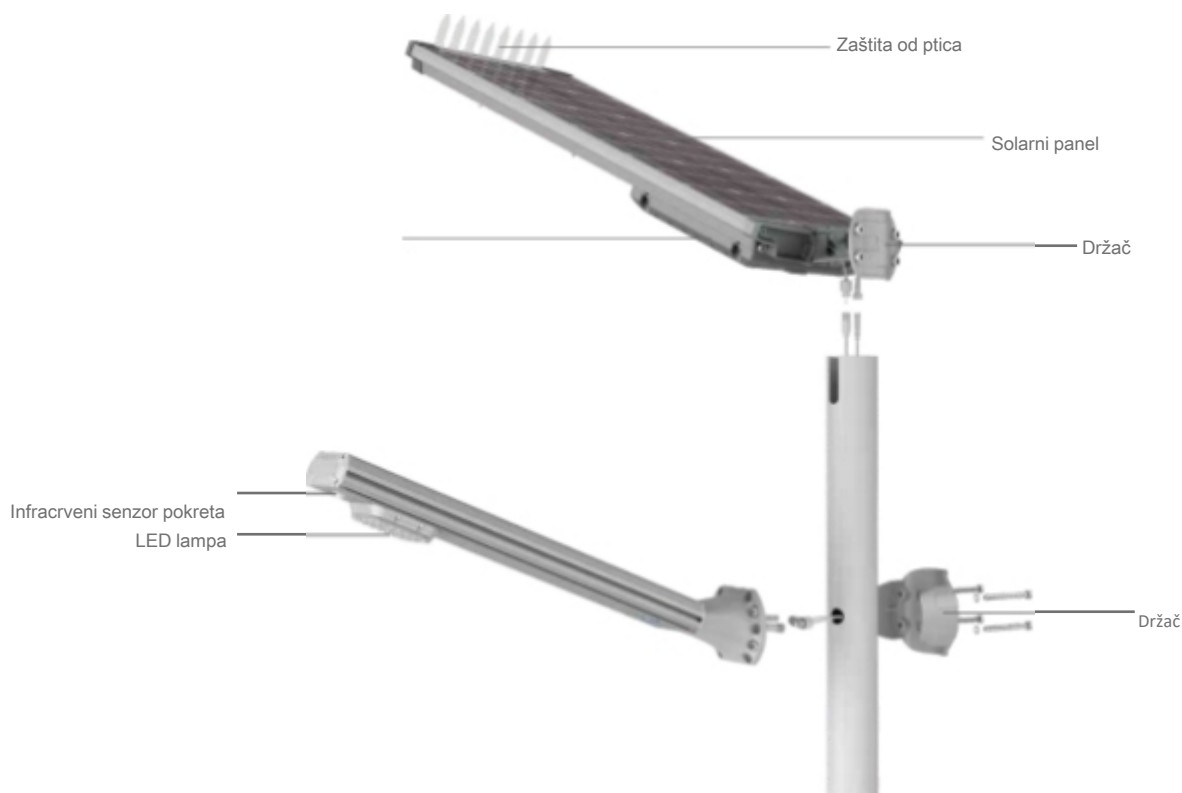


Jednostavna instalacija, ekstremno praktičan

X5 podijeljene jedinice hvataju maksimalnu energiju sunca okretanjem solarnog panela prema smjeru najjače sunčeve radijacije dok se lampe mogu okrenuti prema lokaciji koju želite osvijetliti.

S podijeljenom konstrukcijom, korisnici mogu iskoristiti fleksibilnu instalaciju kao i 'sve u jedan' značajke.

X5 će se upaliti kada sunce zađe a isključiti kada sunce izađe. Kada nema nikoga u okolini smanjit će intenzitet radi štednje energije, međutim, kada detektira ljude, povećati će intenzitet rasvjete za četiri puta.



Zaštićen od svih vremenskih uvjeta

Solarna ulična rasvjeta mora izdržati ekstremnu hladnoću i vrućinu. Modularna struktura modela X5 ekstremno je dobra u zaštiti bitnih dijelova ulične rasvjete. Zadovoljava klasu zaštite IP65, učinkovito izolirajući sustav od vlage, prašine i topline, što olakšava održavanje teških vanjskih vremenskih uvjeta.

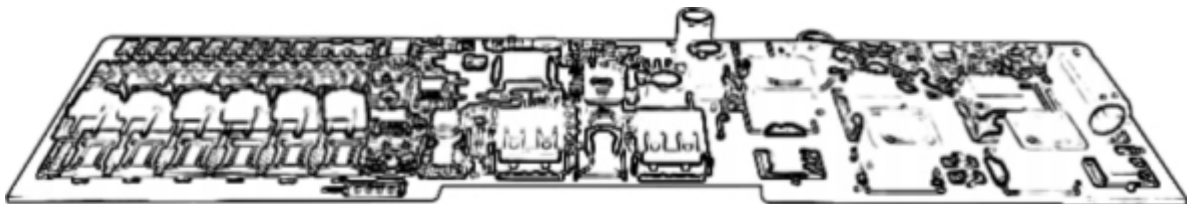


Baterija određuje stabilnost sustava; Upravljanje određuje stabilnost baterije

Tradicionalna solarna ulična rasvjeta koristi olovne baterije koje imaju jako kratak radni vijek i teške su za održavanje, kreirajući ogromno zagađenje okoline i vrlo niski povrat ulaganja. Stoga smo odlučili koristiti litij-ionske baterije koje imaju

3 puta duži radni vijek, **4 puta** veću mogućnost pražnjenja i nisu štetne za okoliš u našem zabrtvljenom proizvodu. Međutim, litij-ionske baterije zahtijevaju pravilni sustav upravljanja kako bi se izbjegao 'efekt bačve'. X5 sustav koristi ekskluzivni patentirani program upravljanja baterijom, što omogućuje da radni vijek baterije bude narem 6 godina, što značajno poboljšava povrat ulaganja i u isto vrijeme pomaže očuvanju resursa.

Kada se ugradi opcijski zaštitni uređaj za ekstremno niske temperature, X5 može raditi pri **-40 °C**, što ga čini prikladnim za planinske predjele.



Kontroler punjenja visokih performansi, pruža kompletnu zaštitu sustava

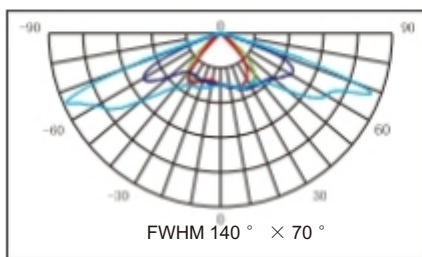
Neovisno istraživani i razvijeni kontroler punjenja generira više snage, pogotovo tijekom oblačnih i kišnih dana. Istovremeno nudi zaštitu od previsoke struje, prenapona i pregrijavanja. Uz pomoć USB priključka na kontroleru, moguće je lako modificirati njegov način rada.



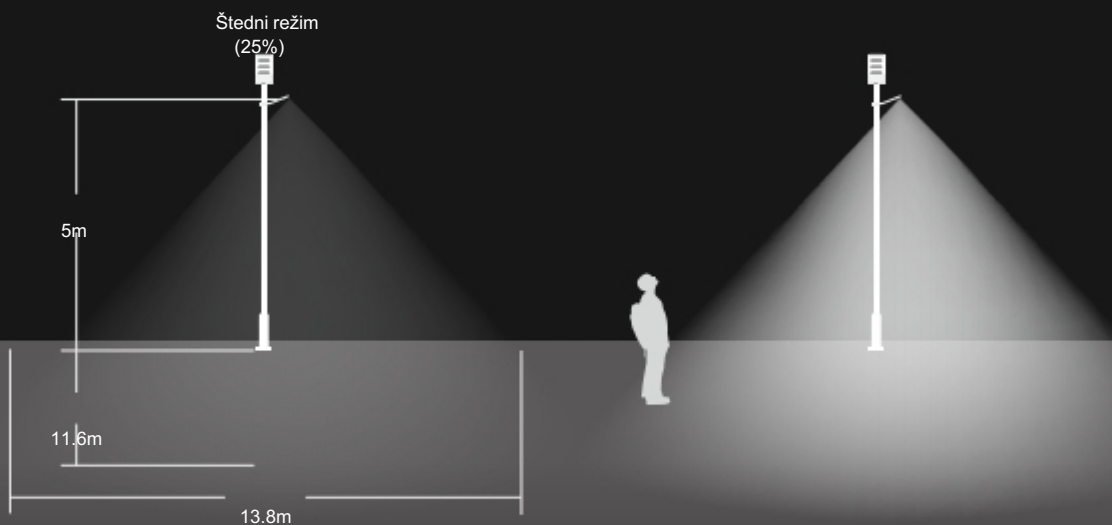
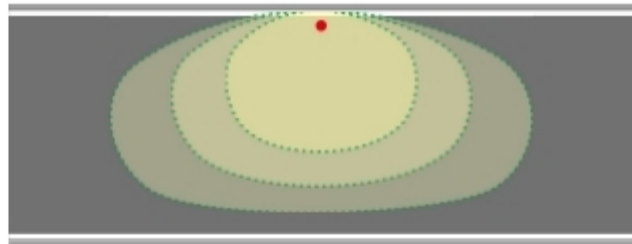
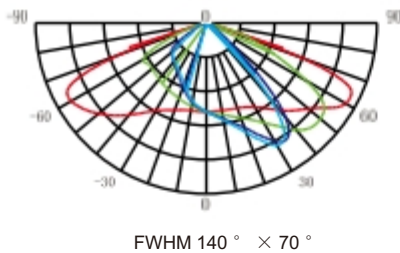
ALUMINIJSKA BAZA CREE LED LAMPE kreira prvoklasni izvor svjetlosti

Odabirom CREE 5W LED čipova, s individualnim intenzitetom od **180lm/W** (@ 25 °C), s aluminijskom bazom lampe i zabrtvljenim lećama, sa svojom izvrsnom disipacijom topline, kao da je LED čip stavljen u neku zabrtvljenu jedinicu. Time zadržava visoku razinu svjetline uz vrlo malo slabljenja intenziteta. Zabrtvljene leće napravljene su od snažno UV zaštićenog polikarbonata, te su otporne na starenje i udarce. Dobro optimizirana raspodjela svjetlosti omogućuje više jednoliku i široku osvijetljenu površinu.

Tip 2



Tip 3



Detekcija pokreta

PBOX X5 dolazi s integriranim sustavom detekcije pokreta koji automatski regulira intenzitet osvijetljenja od punog intenziteta (100%) do štednog režima (30%) radi povećanja autonomije baterije.



Monokristalni modul visoke učinkovitosti

Učinkovitost foto-električne pretvorbe od 19,6%
Nakon 20 godina razina snage je 85%
3,2 mm sloj temperiranog stakla za izvrsnu mehaničku otpornost.



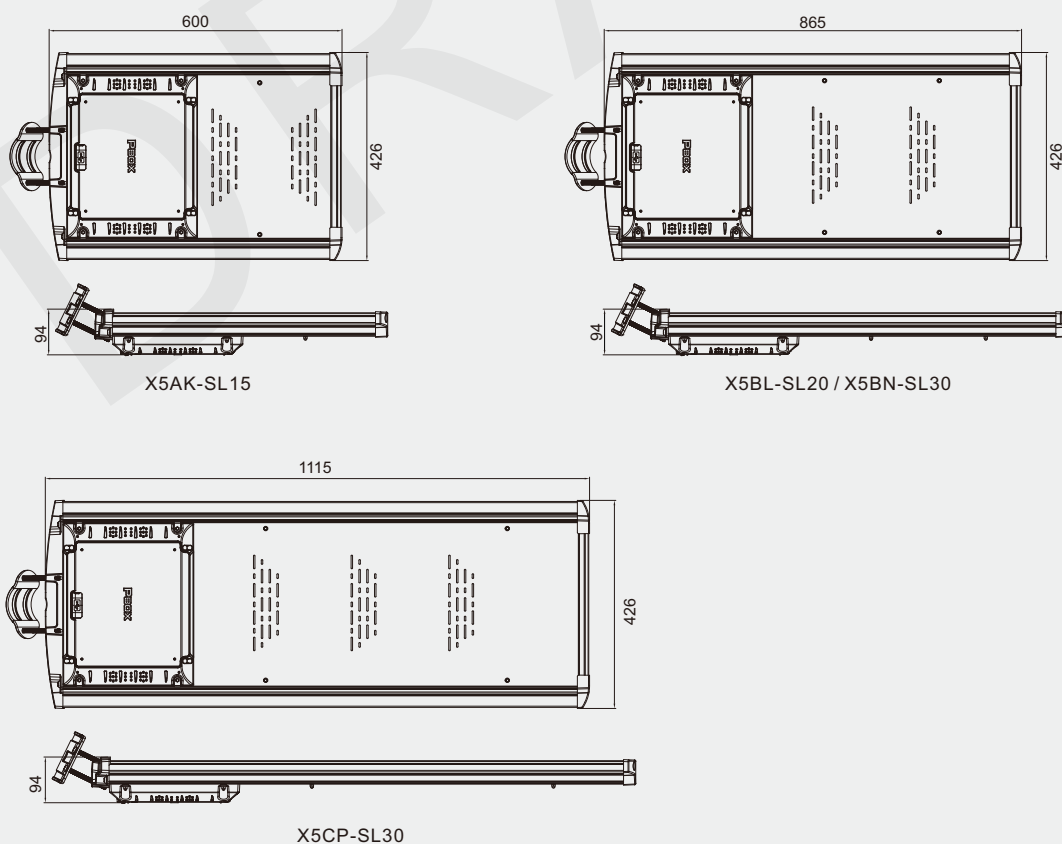
SUPER ALUMINIJSKI OKVIR omogućuje visoku čvrstoću

PBOX X5 koristi super aluminijski okvir, koji je lagan, čvrst i otporan na koroziju, što mu omogućuje da bude otporan na snažne vjetrove do 200 km/h . Za učvršćenje koriste se vijci od nehrđajućeg čelika što osigurava zaštitu od teških vremenskih uvjeta.

PBOX X5 Solarni sustav - Tehnički podaci

Oznaka modela	X5AK-SL15	X5BL-SL20	X5BN-SL30	X5CP-SL30
Fizički parametri				
Snaga FN modula (W)	35	55	55	70
Kapacitet litijske baterije (Wh)	192	230	308	410
Funkcija grijanja baterije	/	/	/	/
Neto masa proizvoda (kg)	8.5	10	10.5	13.5
Dimenzije kartona (mm)	600×426×94	865×426×94	865×426×94	1115×426×94
vrsta kontrolera	Touch-tone kontroler	Touch-tone kontroler	Touch-tone kontroler	Touch-tone kontroler
Parametri pakiranja				
Dimenzije kartona (mm)	670×260×480	935×260×480	935×260×480	1185×145×480
Bruto masa proizvoda (kg)	21	23	24	15
Pakiranje (kom.)	2	2	2	1
Zahtjevi okoline				
Temperatura punjenja	0°C~60°C	0°C~60°C	0°C~60°C	0°C~60°C
Temperatura pražnjenja	-20°C~60°C	-20°C~60°C	-20°C~60°C	-20°C~60°C
Temperatura skladištenja	0°C~45°C	0°C~45°C	0°C~45°C	0°C~45°C
Preporuke za ugradnju				
EPA (efektivna projicirana površina) (m2)	0,13	0,19	0,19	0,25
APA (stvarna projicirana površina) (m2)	0,11	0,16	0,16	0,21
Brzina vjetra (km/h)	176	176	176	208
Vrh stupa (mm)	75~90	75~90	75~90	75~90

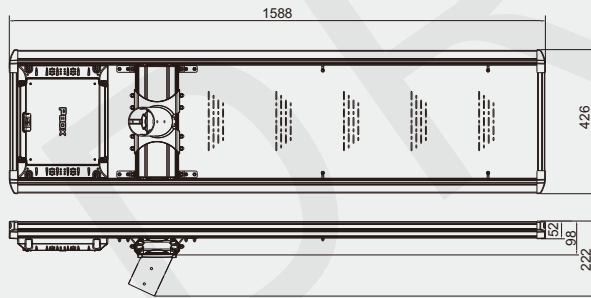
Fizičke dimenzije (mm)



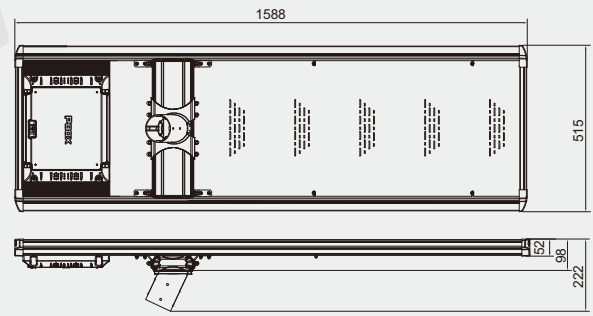
PBOX X5 PLUS Solarni sustav - Tehnički podaci

Oznaka modela	X5EP-SL30	X5EQ-SL40	X5FR-SL50	X5FT-SL50	X5GU-SL50	X5GW-SL60	
Fizički parametri							
Snaga FN modula (W)	100	100	130	130	180	180	
Kapacitet litijske baterije (Wh)	410	492	656	820	983	1229	
Funkcija grijanja baterije	/	/	/	/	/	/	
Neto masa proizvoda (kg)	20	21	23	25	28	30	
Dimenzije kartona (mm)	1588x426x98	1588x426x98	1588x515x98	1588x515x126	1503x671x110	1503x671x110	
Controller Type	Touch-tone controller	Touch-tone controller	Touch-tone controller	Touch-tone controller	Touch-tone controller	Touch-tone controller	
Light Photosensitivity (lx)	30	30	30	30	30	30	
Parametri pakiranja							
Glavni paket	Veličina kartona (mm)	1660x145x480	1660x145x480	1660x140x580	1660x170x580	1575x150x740	1575x150x740
	Bruto masa (kg)	23	24	26	28	32	34
Dodatni paket (za držač)	Veličina kartona (mm)	210x150x190	210x150x190	210x150x190	210x150x190	240X170X260	240X170X260
	Bruto masa (kg)	1.6	1.6	1.6	1.6	2.6	2.6
Zahtjevi okoline							
Temperatura punjenja	0°C~60°C	0°C~60°C	0°C~60°C	0°C~60°C	0°C~60°C	0°C~60°C	
Temperatura pražnjenja	-20°C~60°C	-20°C~60°C	-20°C~60°C	-20°C~60°C	-20°C~60°C	-20°C~60°C	
Temperatura skladištenja	0°C~45°C	0°C~45°C	0°C~45°C	0°C~45°C	0°C~45°C	0°C~45°C	
Preporuke za ugradnju							
EPA (efektivna projicirana površina) (m ²)	0.34	0.34	0.41	0.41	0.51	0.51	
APA (stvarna projicirana površina) (m ²)	0.29	0.29	0.34	0.34	0.42	0.42	
Brzina vjetrova (km/h)	208	208	208	208	208	208	
Vrh stupa (mm)	65~70	65~70	65~70	65~70	80~85	80~85	

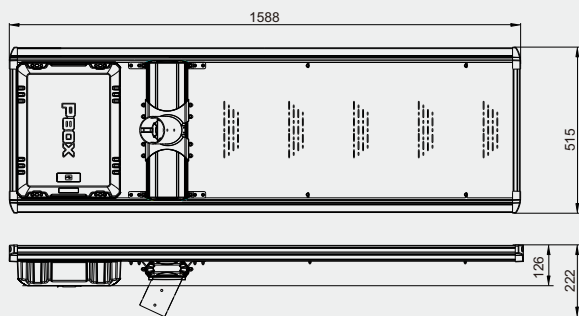
Fizičke dimenzije (mm)



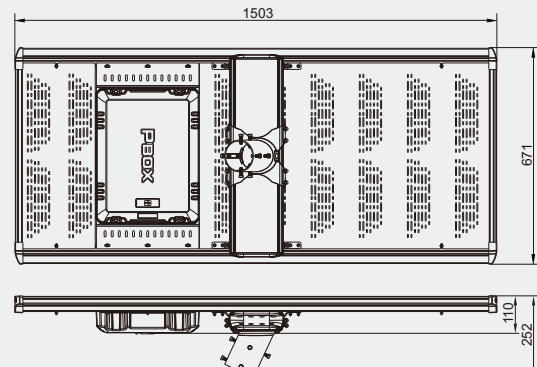
X5EP-SL30 / X5EQ-SL40



X5FR-SL50



X5FT-SL50

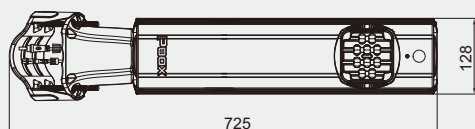


X5GU-SL50 / X5GW-SL60

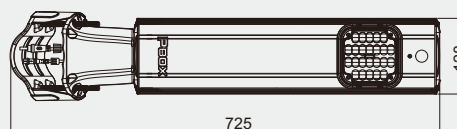
LED ulična rasvjeta - Tehnički podaci

Br. modela	X5SL15W-12	X5SL20W-12	X5SL30W-12	X5SL40W-12	X5SL50W-12	X5SL60W-12
Fizički parametri						
Kol. LED čipova (kom)	10	18	24	2x18	2x18	2x24
PIR Senzor	√	√	√	√	√	√
Neto masa proizvoda (kg)	3.8	3.8	3.8	5	5	5
Dimenzije proizvoda (mm)	725x128x72	725x128x72	725x128x72	825x128x72	825x128x72	825x128x72
Parametri rasvjete						
Snaga rascvjete (W)	15	20	30	40	50	60
Raspodjela svjetlosti	Type 2	Type 2, Type 3	Type 2, Type 3	Type 2, Type 3	Type 2, Type 3	Type 2, Type 3
Temperatura boje (K)	3000	3000	3000	3000	3000	3000
Tipični intenzitet (lm)	2250	3000	4500	6000	7500	9000
Parametri pakiranja						
Dimenzije kartona (mm)	760x220x240	760x220x240	760x220x240	880x220x240	880x220x240	880x220x240
Bruto masa proizvoda (kg)	5.2	5.2	5.2	6.5	6.5	6.5
Preporuke za ugradnju						
EPA (efektivna projicirana površina) (m ²)	0.45	0.45	0.45	0.51	0.51	0.51
APA (stvarna projicirana površina) (m ²)	0.37	0.37	0.37	0.43	0.43	0.43
Brzina vjetra (km/h)	176	176	176	176	176	176
Visina stupa (mm)	65~90	65~90	65~90	65~90	65~90	65~90
Model adaptera solarnog panela	X5AK-SL15	X5BL-SL20	X5BN-SL30 / X5CP-SL30 / X5EP-SL30	X5EQ-SL40	X5FR-SL50 / X5FT-SL50 / X5GU-SL50	X5GW-SL60

Fizičke dimenzije (mm)



725



725



72

166

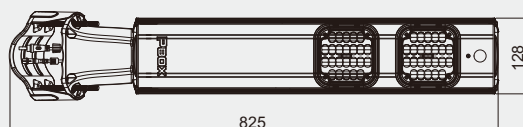
X5SL15W-12



72

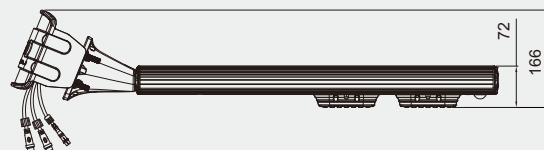
166

X5SL20W-12 / X5SL30W-12



825

128



72

166

X5SL40W-12 / X5SL50W-12 / X5SL60W-12

Powerband Green Energy Ltd.

2nd floor of Science & research building, #1, Pingdong 1st road, Nanping industrial park, Zhuhai, China 519060

TEL: 86-756-8680199 FAX: 86-756-8682090

E-mail: sales@pboxlighting.com

www.pboxlighting.com